

Технический паспорт

Специальный газовый
отопительный котел

Logano G234 WS



Конструкция и условия эксплуатации специального газового отопительного котла Logano G234 WS фирмы Будерус с атмосферным сжиганием газа соответствует требованиям DIN EN 297.

Разрешение ГГТН России
№ РРС 03-8953 от 19.06.2003 г.

Сертификат соответствия Госстандарта
России № РОСС DE.АЯ80.В03571

Buderus

Описание установки

Специальный газовый водогрейный отопительный котел Logano G234 WS (рис. 1) укомплектован на заводе газовой горелкой и системой управления.

Основные части котла:

- Котловой блок с теплоизоляцией (рис. 1, поз. 3) и газовой атмосферной горелкой (рис. 1, поз. 1).

В котловом блоке тепло, производимое горелкой, передается воде, циркулирующей в системе отопления.

- Обшивка (рис. 1, поз. 2) и передняя стенка котла (рис. 1, поз. 5).

Обшивка котла и теплоизоляция препятствуют потерям энергии.

- Система управления (рис. 1, поз. 4).

Система управления служит для контроля и регулирования отопительной системы.

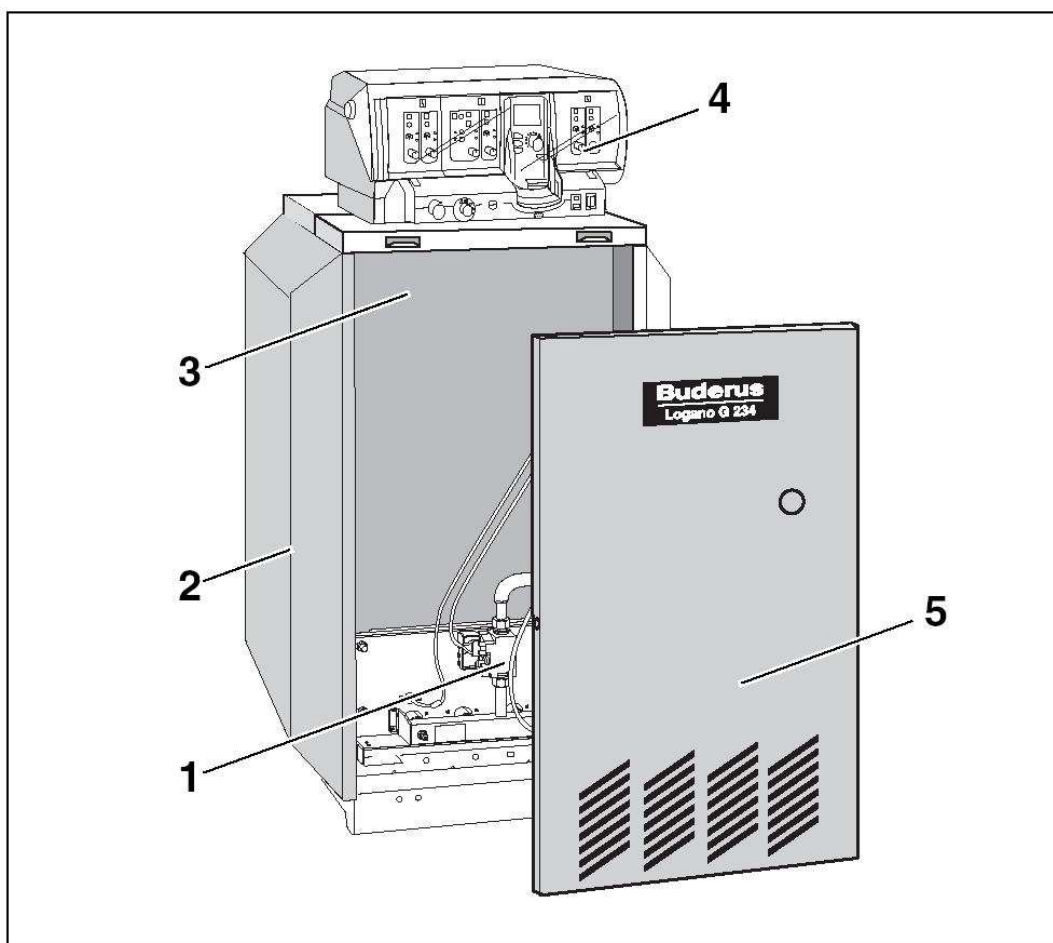


Рис. 1. Отопительный котел Logano G234 WS

Объем поставки, варианты комплектации

Объем поставки специального газового отопительного котла Logano G234 WS приведен в таблице 1.

Элемент	Количество
Корпус котла со встроенным прерывателем тяги, установленной облицовкой и встроенной горелкой.	1
Техническая документация	1
Система управления с технической документацией	1

Таблица 1. Объем поставки Logano G234 WS

Возможности комбинирования с системами автоматического регулирования и баками-водонагревателями приведены в таблицах 2 и 3.

Logamatic 2101	Для режима с постоянной температурой котловой воды
Logamatic 2107 (M)	Для режима программируемой и погодозависимой теплогенерации с переменной температурой теплоносителя
Logamatic 4211	Для режима программируемой и погодозависимой теплогенерации с переменной температурой теплоносителя, возможность управления современным сдвоенным котловым блоком с двумя 1-ступенчатыми горелками, с низкотемпературными, Ecostream- и конденсационными котлами

Таблица 2. Варианты комплектации с системами автоматического регулирования

Logalux S	С емкостью 120 литров, устанавливаемым рядом с котлом
Logalux SU	С емкостями 160, 200 и 300 литров, устанавливаемыми рядом с котлом
Logalux ST	С емкостями 150, 200 и 300 литров, устанавливаемыми рядом с котлом

Таблица 3. Варианты комплектации с баками-водонагревателями

Технические характеристики

Габаритные размеры Logano G234 WS приведены на рис. 2.

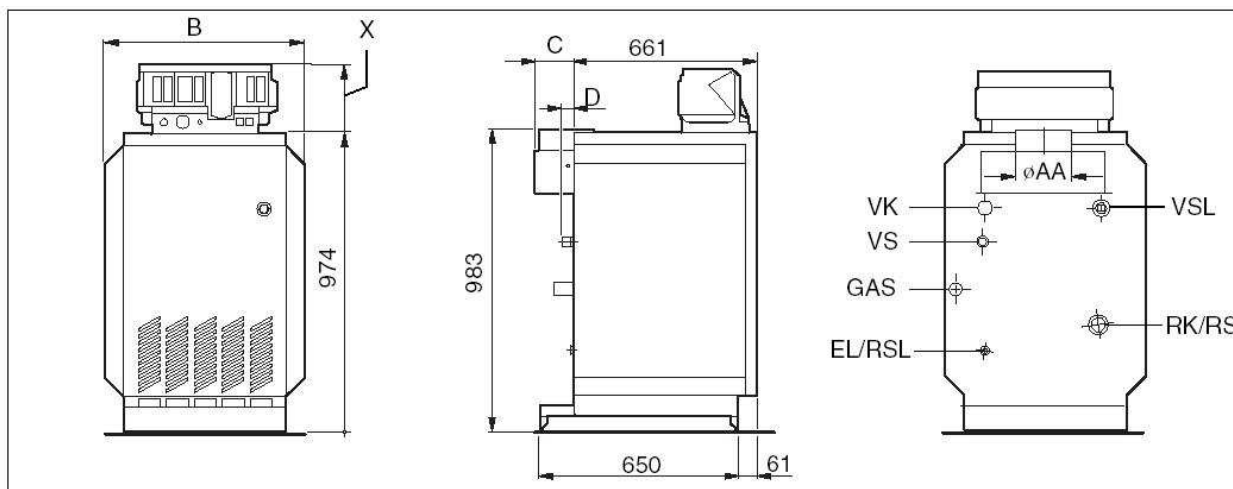


Рис. 2. Отопительный котел Logano G234 WS. Вид спереди, сбоку и сзади.

GAS – подключение газа (R 3/4)

VK – подающая линия отопительного котла (Rp1½)

RK – обратная линия отопительного котла (Rp1S)

VS – подающая линия бака-водонагревателя (Rp1/G1)

RS – обратная линия бака-водонагревателя (Rp1½)

EL – слив (Rp1/G1)

VSL – предохранительная подающая линия (R1 – подключение вентиля заказчика для выпуска воздуха)

RSL – обратная предохранительная линия (Rp1/G1)

Типоразмер котла		38-5	44-5	50-6	55-6
Номинальная теплопроизводительность	кВт	38	44	50	55
Тепловая мощность сжигания	кВт	41,6	48,2	54,7	60,0
Потери при эксплуатационной готовности ¹	%	2,1	1,8	1,8	1,7
Температура дымовых газов ²	°C	94	103	106	109
Весовой поток дымовых газов ²	кг/с	0,0407	0,0411	0,0432	0,0441
Содержание CO ₂	%	4,1	4,6	5,0	5,4
Напор	Па	3			
Размер В	мм	650		740	
Размер С	мм	130			
Размер В	мм	28			
Диаметр Ø AA	мм	180			
Размер X					
Система управления 4000	мм	1204			
Система управления 2000	мм	1119			
Вес нетто ³	кг	221		255	

Таблица 4. Размеры и технические характеристики специального газового отопительного котла Logano G234 WS.

¹ – При комнатной температуре 25 °С, температуре воды в котле 75 °С и длине присоединительного участка 1 м без дымовой трубы.

² – Измерено после прерывателя тяги, при комнатной температуре 20 °С и длине присоединительного участка 1 м без дымовой трубы, природный газ. Значения определены при соблюдении требований норм EN 297. Различные условия работы могут привести к отклонениям.

³ – Вес с упаковкой больше примерно на 6-8%.

Типоразмер котла	Количество форсунок основного газа	Обозначение форсунок основного газа		
		Природный газ Н (G20)	Сжиженный газ пропан Р (G31)	Сжиженный газ пропан/бутан В/Р (G30)
38-5	3	360	225	210
44-5	3	360	245	225
50-6	4	360	225	210
55-6	4	350	235	220

Таблица. 5. Форсунки основного газа

Типоразмер котла	Расход газа		
	Природный газ Н (G20)	Сжиженный газ пропан (G31)	Сжиженный газ В/Р (G30)
	м ³ /ч	кг/ч	кг/ч
38-5	4,17	3,07	3,1
44-5	4,84	3,55	3,6
50-6	5,50	4,03	4,1
55-6	6,02	4,42	4,5

Таблица. 6. Расход газа

Подаваемое давление газа (статическое избыточное давление газа относительно атмосферного при его истечении в месте подключения газового прибора) приведено в таблице 7.

Максимальное подаваемое давление при работе на природном газе может составлять 25 мбар. Максимальное испытательное давление составляет 150 мбар.

Тип газа	Номинальное значение, мбар	Полный диапазон, мбар
Природный газ	20	10-25 ¹⁾
Сжиженный газ пропан, пропан/бутан	50	42,5-57,5

Таблица 7. Давление газа

¹⁾ - До 8 мбар при работе с прибором контроля давления газа

Требования к помещению по установке

При установке котла необходимо выдержать приведенные на рис. 3 расстояния от стен. Отопительный котел может быть установлен слева или справа от входной двери.

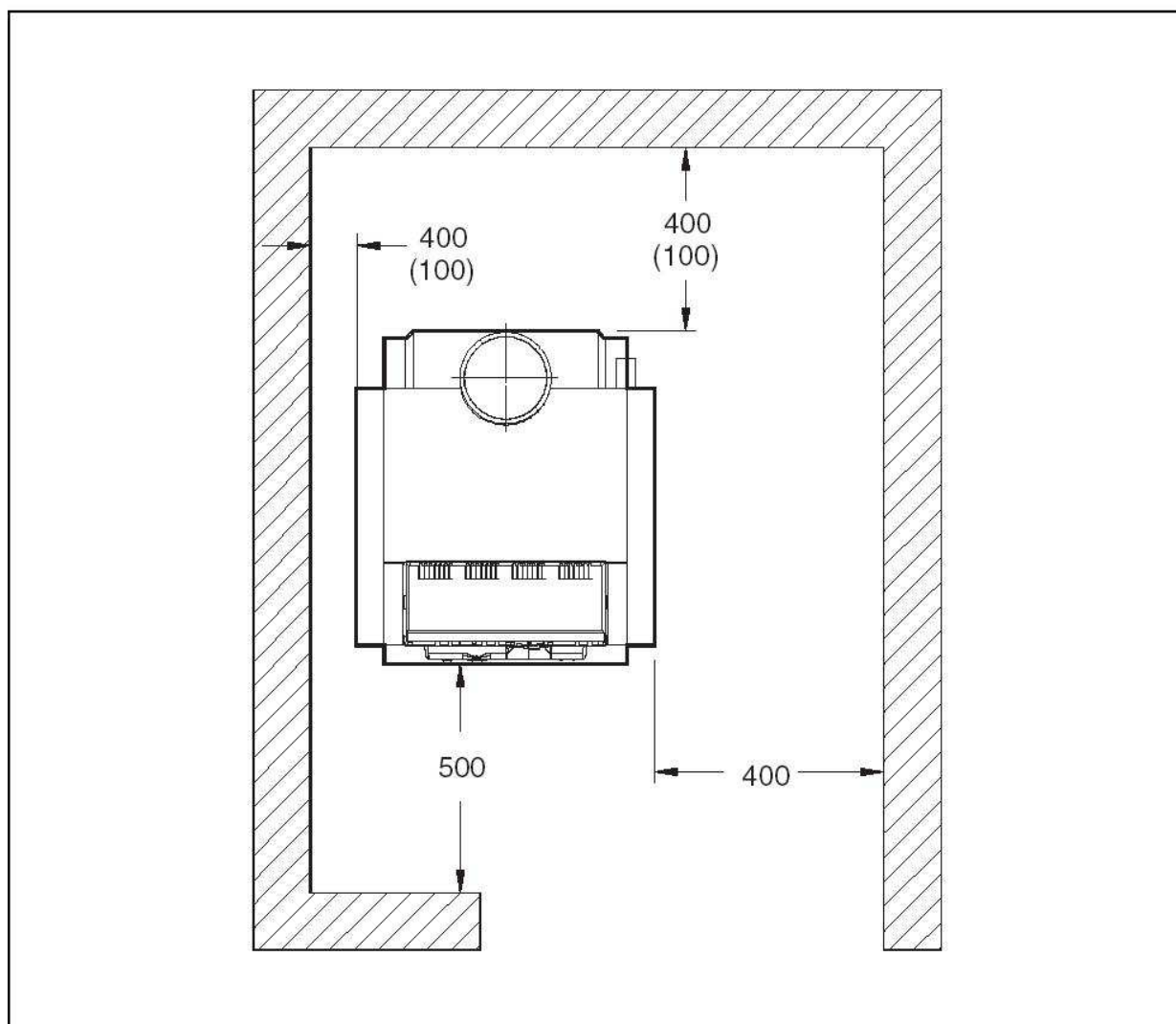


Рис. 3. Помещение для установки котла (расположение слева). Размеры указаны в мм, в скобках – минимальные расстояния.

Основные данные и передача оборудования в пользование

Тип _____	Потребитель _____
Заводской номер _____	Местонахождение _____
Фирма, установившая оборудование _____	
Вышеуказанное оборудование установлено и введено в эксплуатацию согласно техническим нормам, а также правилам строительного надзора и законодательным предписаниям.	Потребителю передана техническая документация. Пользователь ознакомлен с указаниями по технике безопасности, с эксплуатацией и техническим обслуживанием вышеуказанного оборудования.
_____ Дата, подпись фирмы, установившей оборудование	_____ Дата, подпись потребителя