



Для специалиста-монтажника



Инструкция по монтажу

Комплект переоснащения VCW/VUW на VC/VU



atmoTEC .../3

turboTEC .../3

atmo... plus

turbo... plus

atmo... pro

turbo... pro



**Указание!**

Все иллюстрации относятся к переоснащению atmo/turboTEC.../3.

Подготовка к переоснащению

1. Снимите нижнюю крышку, если она имеется. См. рис. 1.
2. Отключите прибор от электросети.
3. Откиньте панель управления котла вперед и снимите облицовку. См. рис. 2.
4. Слейте воду из отопительного контура котла, используя для этого сервисные краны.
5. Слейте воду из контура нагрева горячей воды котла (закройте запорный вентиль холодной воды, и т.д.).

Демонтаж компонентов котла VCW/VUW

6. Демонтируйте вторичный теплообменник
7. Демонтируйте трубку горячей воды. См. рис. 5.
8. Демонтируйте трубку холодной воды с аква-сенсором и устройством наполнения/подпитки системы отопления. На место демонтированной трубки подпитки системы отопления установить заглушку с уплотнением из комплекта переоснащения и закрепить скобой. См. рис. 6.
9. Демонтируйте насос. См. рис. 7 и 8.
10. Демонтируйте трубку между узлом насоса и вторичным теплообменником. См. рис. 9

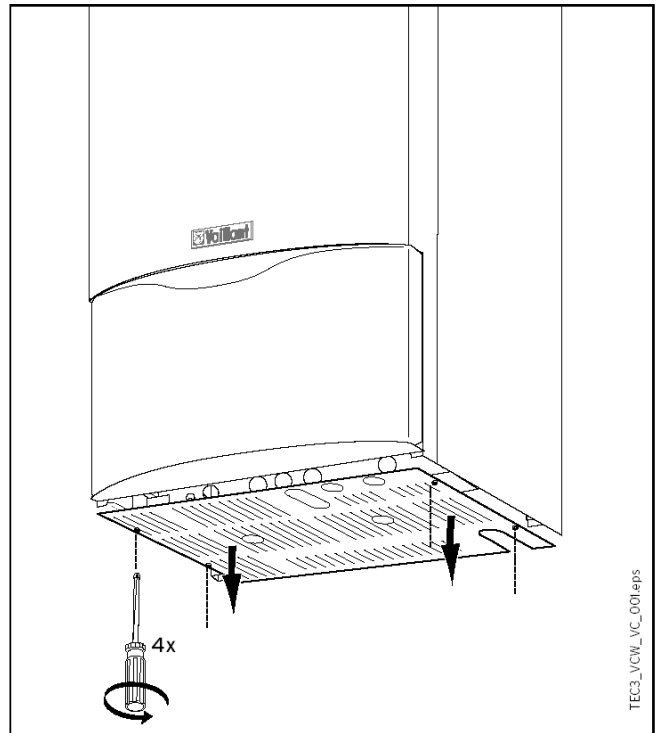


Рис. 1: Снимите нижнюю крышку, если она имеется.

**Указание!**

Если расстояние сбоку окажется недостаточным, то необходимо отсоединить резьбовое соединение трубки подающей линии.

Монтаж гидравлической части комплекта переоснащения на VC / VU

11. Установите трубку обратной линии водонагревателя. См. рис. 10.
12. Установите трубку подающей линии водонагревателя. См. рис. 11.
13. Установите трубку байпаса с двумя уплотнениями. См. рис. 12.
14. Установите вновь насос с новыми уплотнениями.

Монтаж электронной части комплекта переоснащения на VC / VU

15. Установите кабельный адаптер. См. рис. 13.
16. Подключите электропитание к насосу.
17. Закрепите штекер приспособлением, предохраняющим кабель от натяжения.
18. Закройте защитную крышку панели котла. См. рис. 14. Не передавливайте жгут крышкой!

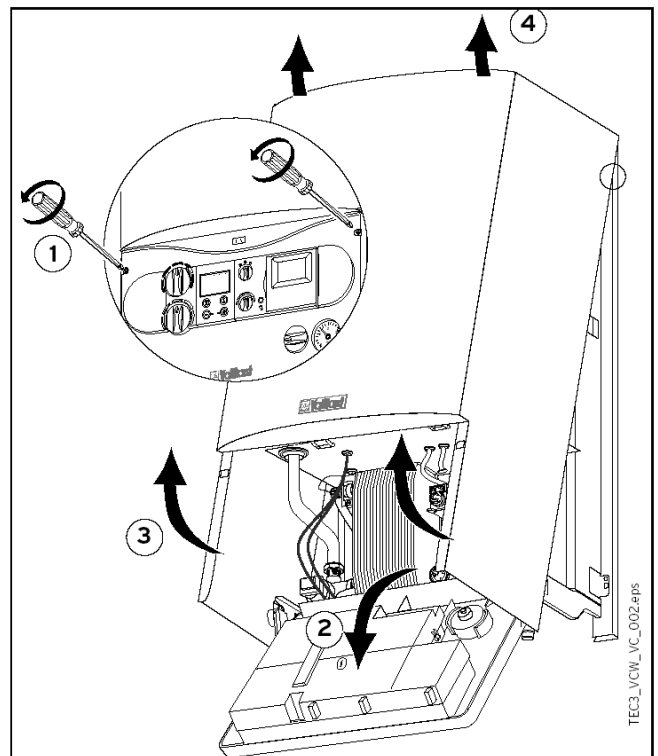


Рис. 2: Откиньте панель управления и снимите облицовку.

Заключительные работы

19. Выполните соединение настенного котла и водонагревателя.
20. Подключите датчик водонагревателя к щитку котла.
21. Заполните систему водой.
22. Выполните пробный пуск установки.

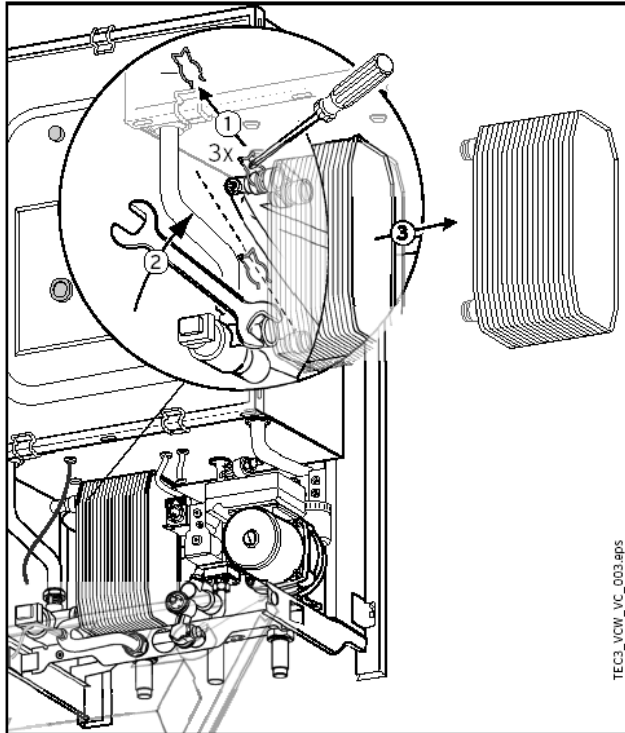


Рис. 3: Демонтируйте вторичный теплообменник.

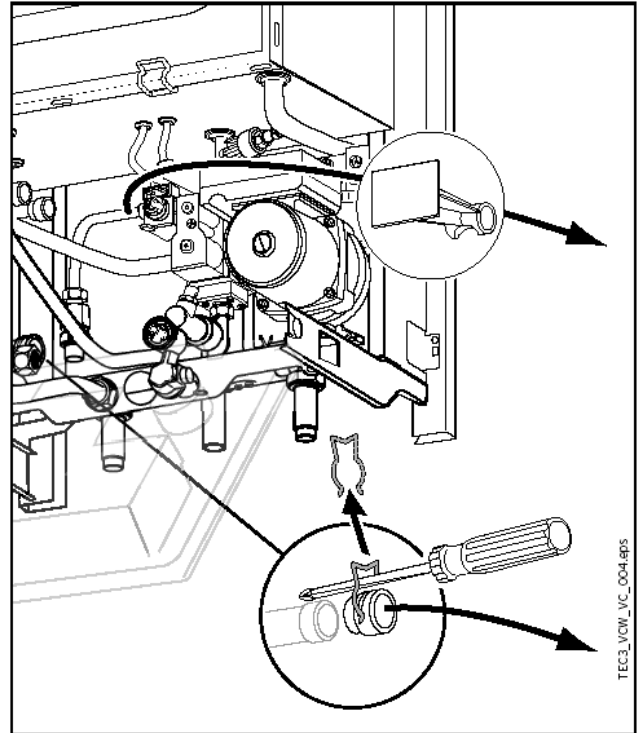


Рис. 4: Демонтируйте вторичный теплообменник вместе с адаптером и крепежом (только котлы „exclusiv“).

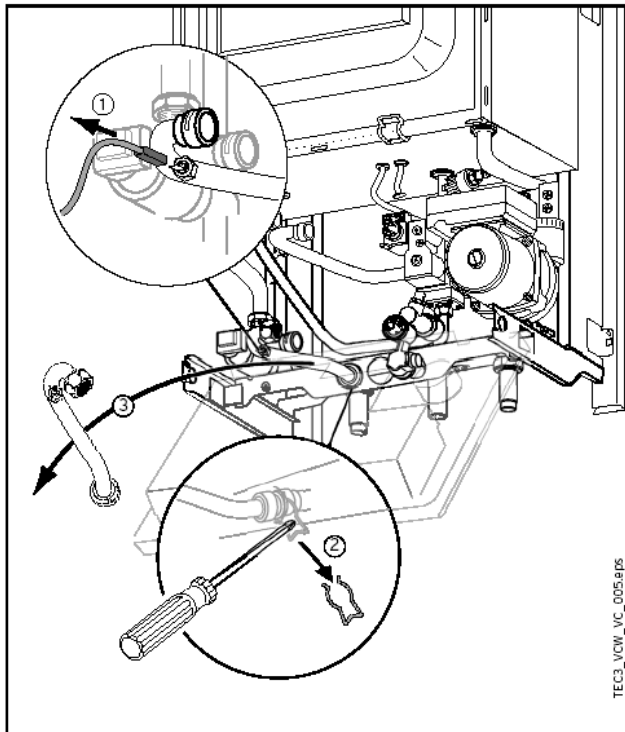


Рис. 5: Демонтируйте трубку горячей воды.

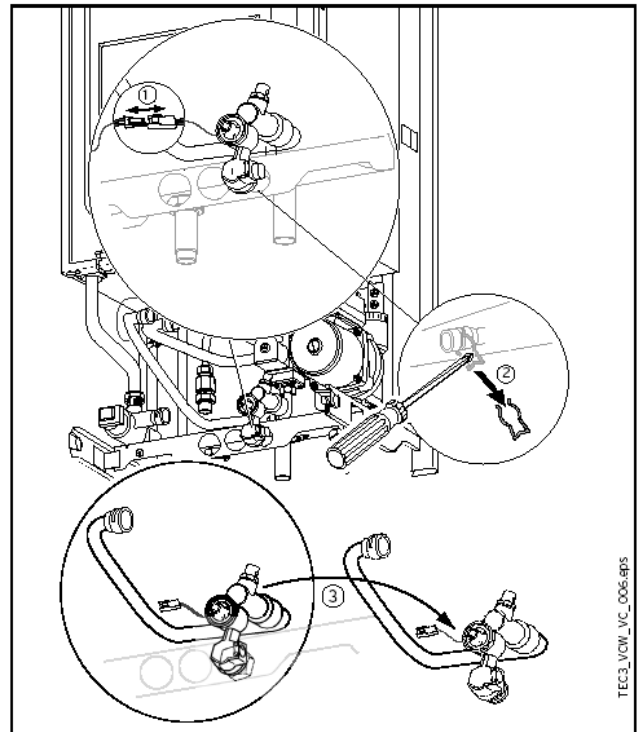


Рис. 6: Демонтируйте трубку холодной воды с аква-сенсором и устройством наполнения/подпитки системы отопления – далее см. пункт 9.

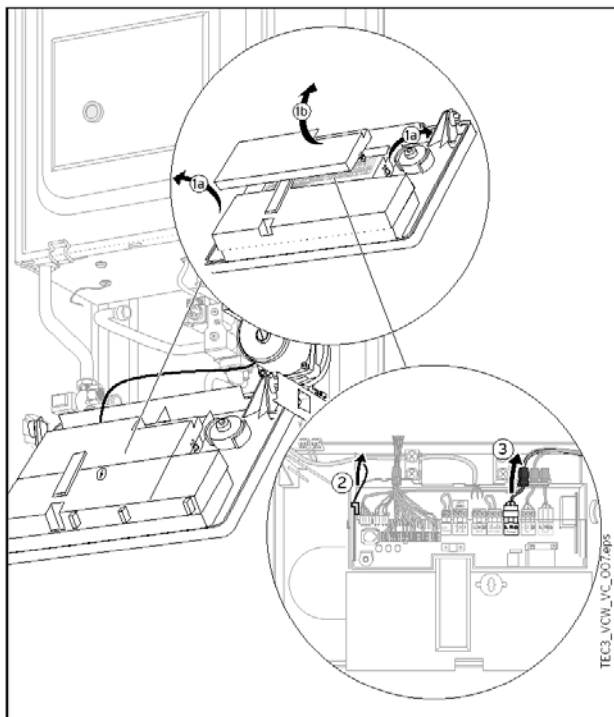


Рис. 7: Демонтируйте насос (электрическая часть).

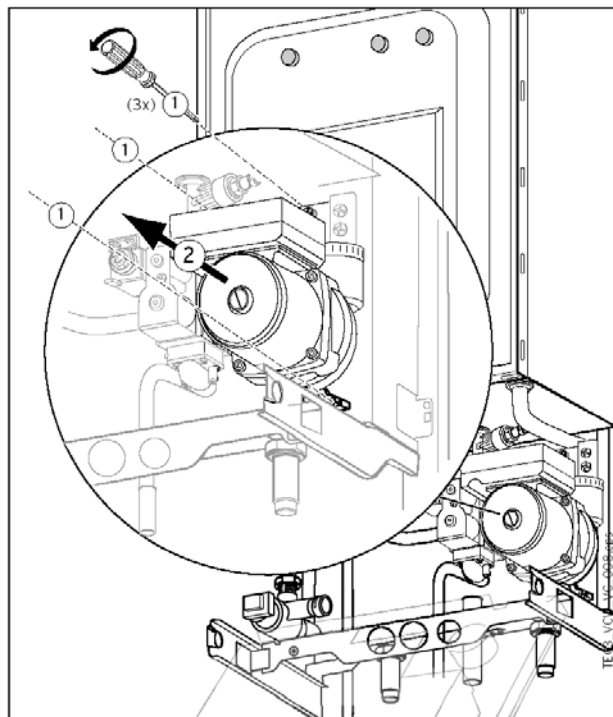


Рис. 8: Демонтируйте насос.

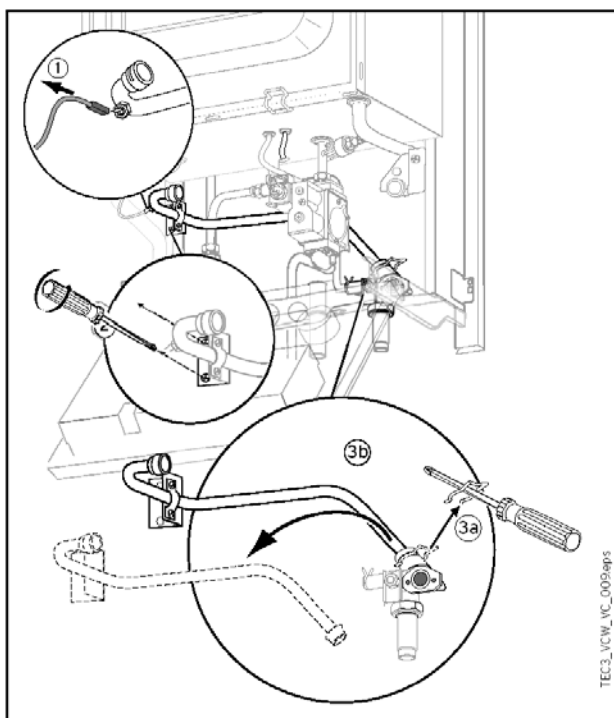


Рис. 9: Демонтируйте трубку между узлом насоса и вторичным теплообменником

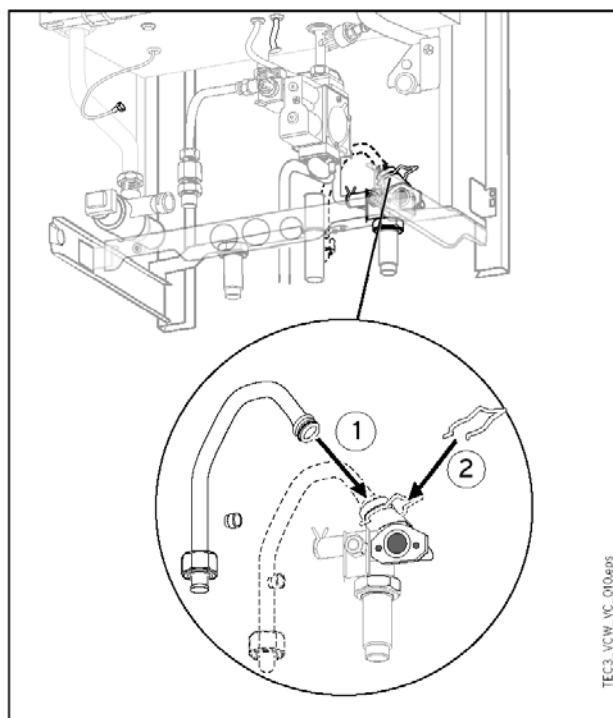


Рис. 10: Установите трубку обратной линии водонагревателя.

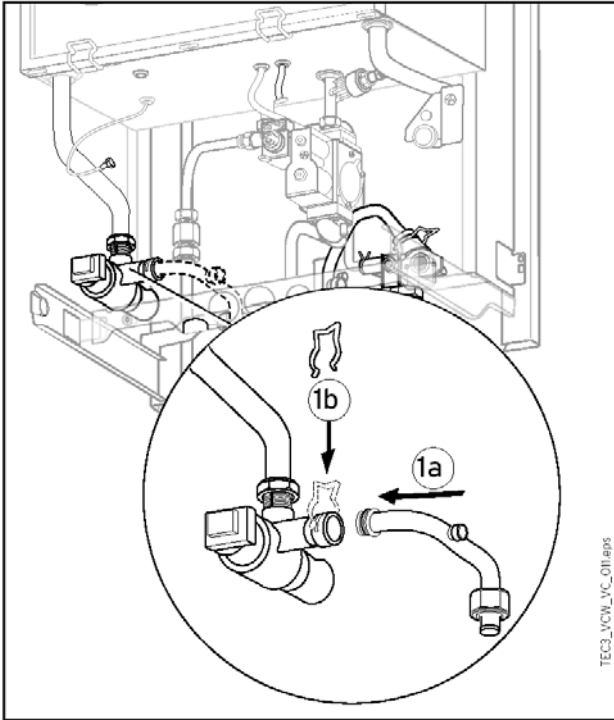


Рис. 11: Демонтируйте трубку горячей воды.

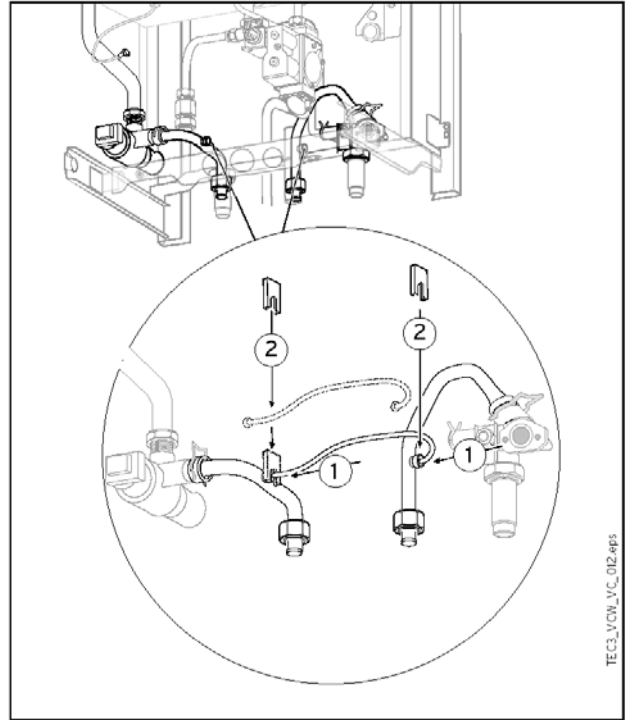


Рис. 12: Установите трубку байпаса.

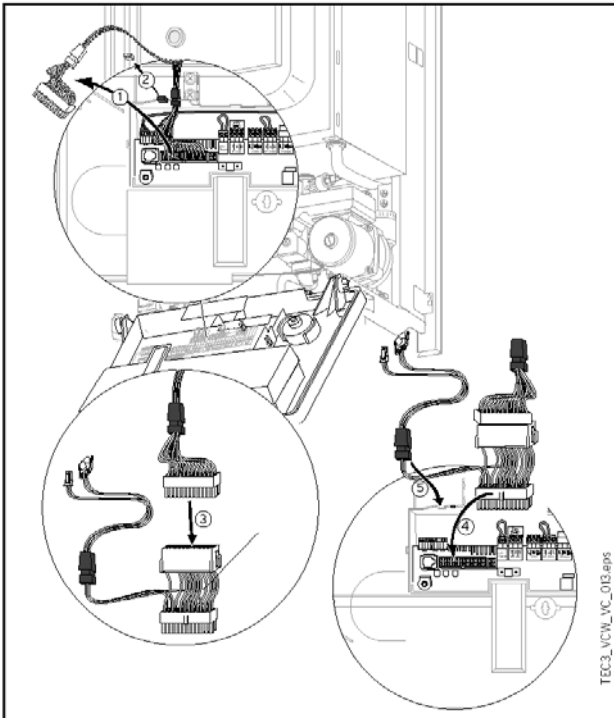


Рис. 13: Установите кабельный адаптер.

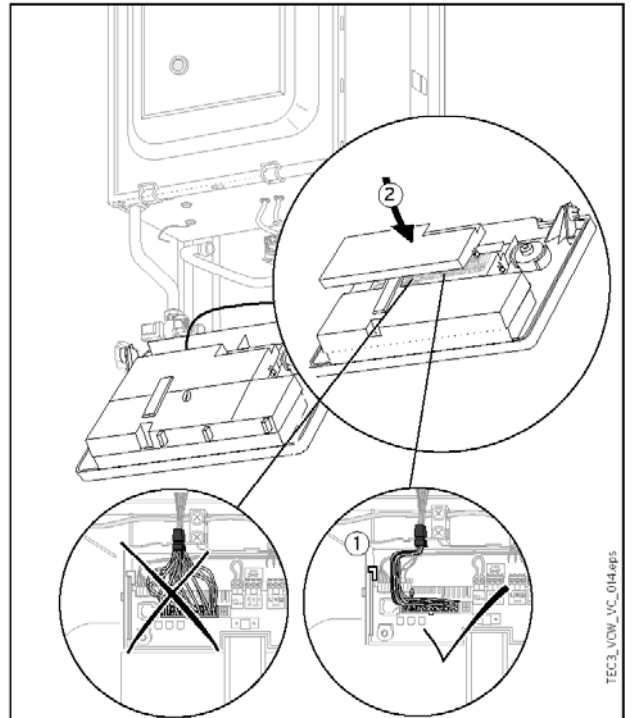


Рис. 14: Закройте защитную крышку щитка котла.